
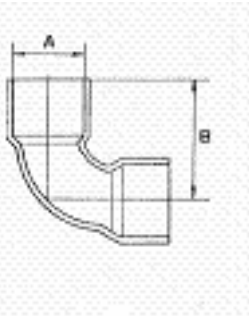



17 銅管

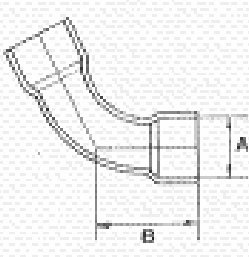

	品番	品名・仕様			定価
F1161	DK-20	ナマシ 1/4	6.35 x 0.8 x 20M		O/P
F1162	DK-30	" 3/8	9.53 x 0.8 x 20M		O/P
F1163	DK-40	" 1/2	12.70 x 0.8 x 20M		O/P
F1164	DK-50	" 5/8	15.88 x 1.0 x 20M		O/P
F1262	DK-60	" 3/4	19.05 x 1.0 x 20M		O/P
F1337	CK-70	直管 7/8	22.23 x 1.0 x 4M		O/P
F1263	CK-110	" 1-1/8	28.58 x 1.2 x 4M		O/P
F1264	CK-130	" 1-3/8	34.93 x 1.2 x 4M		O/P

18 銅配管(I)

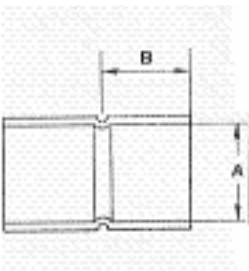

90° エルボ Aタイプ

部番	品番	A(インチ)	B(ミリ)			定価
F1739	CUL-20A	1/4	19			O/P
F1740	CUL-30A	3/8	20			O/P
F1741	CUL-40A	1/2	24			O/P
F1742	CUL-50A	5/8	27			O/P
F1743	CUL-60A	3/4	33			O/P
F1744	CUL-70A	7/8	38			O/P
F1745	CUL-110A	1-1/8	45			O/P
F1746	CUL-130A	1-3/8	56			O/P

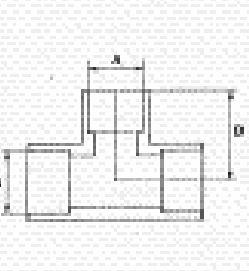

45° エルボ Aタイプ

部番	品番	A(インチ)	B(ミリ)			定価
F1755	CL-30A	3/8	18			O/P
F1756	CL-40A	1/2	19			O/P
F1757	CL-50A	5/8	21			O/P
F1758	CL-60A	3/4	26			O/P
F1759	CL-70A	7/8	28			O/P
F1760	CL-110A	1-1/8	36			O/P
F1761	CL-130A	1-3/8	40			O/P

ソケット

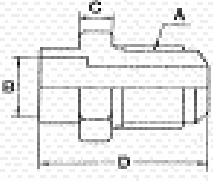

部番	品番	A(インチ)	B(ミリ)			定価
F1769	CUS-20	1/4	8			O/P
F1770	CUS-30	3/8	8			O/P
F1771	CUS-40	1/2	10			O/P
F1772	CUS-50	5/8	12			O/P
F1773	CUS-60	3/4	15			O/P
F1774	CUS-70	7/8	17			O/P
F1775	CUS-110	1-1/8	21			O/P
F1776	CUS-130	1-3/8	25			O/P

チーズ

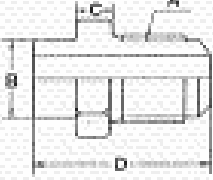

部番	品番	A(インチ)	B(ミリ)			定価
F1777	CUT-20	1/4	11			O/P
F1778	CUT-30	3/8	14			O/P
F1779	CUT-40	1/2	18			O/P
F1780	CUT-50	5/8	24			O/P
F1781	CUT-60	3/4	25			O/P
F1782	CUT-70	7/8	33			O/P
F1783	CUT-110	1-1/8	37			O/P
F1784	CUT-130	1-3/8	50			O/P

18 銅配管(Ⅱ)

ロー付ハーフユニオン(FM)

部番	品番	A(インチ)	B(インチ)内寸			定価
F1785	FM-22	1/4	1/4			O/P
F1786	FM-33	3/8	3/8			O/P
F1787	FM-44	1/2	1/2			O/P
F1788	FM-55	5/8	5/8			O/P
F1789	FM-66	3/4	3/4			O/P

ロー付ハーフユニオン(FF)

部番	品番	A(インチ)	B(インチ)外寸			定価
F1790	FF-22	1/4	1/4			O/P
F1791	FF-33	3/8	3/8			O/P
F1792	FF-44	1/2	1/2			O/P
F1793	FF-55	5/8	5/8			O/P
F1794	FF-66	3/4	3/4			O/P

19 防振ゴム

部番	品番	品名・仕様			定価
F1152	EA-4002	BS製防振ゴム	標準タイプ	プレート寸法 25φ	M¥780
F1795	EA-4003	"	"	" 30φ	M¥920
F1153	EA-4004	"	"	" 35φ	M¥990
F1796	EA-4005	"	"	" 40φ	M¥1,250
F1154	EA-4007	"	"	" 50φ	M¥1,550
F1157	EB-4003	"	フランジタイプ	" 30φ	M¥1,080
F1158	EB-4004	"	"	" 35φ	M¥1,160
F1797	EB-4005	"	"	" 40φ	M¥1,440
F1159	EB-4007	"	"	" 50φ	M¥1,830

※定価欄 M 印は、メーカー標準価格の為仕切価格が違います。



標準タイプ



フランジタイプ